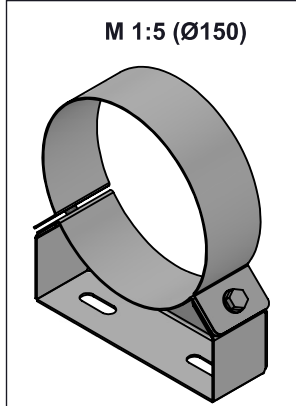
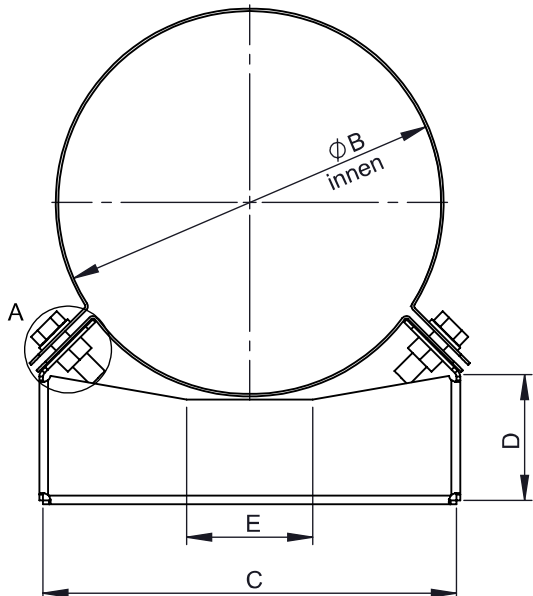
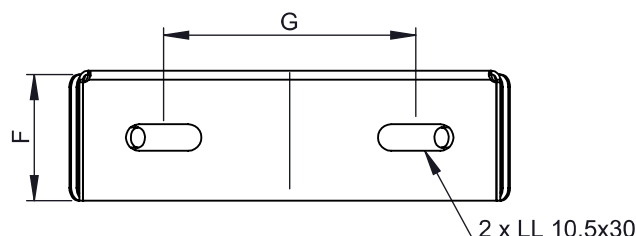


A (1 : 2)



Beispiel für mögliche Materiallösungen

WGR	MAT
	1.4301(304)-2R(IIID)
330	1.4301(304)-2B(IIIC)
	1.4301(304)-2J(GEB)FO

Ø	060	080	100	110	115	120	125	130	140	150
B	111	131	152	161	166	171	176	181	191	201
C	114			164			195			
D	43			50			61			
E	40			50						
F	35			50						
G	60			100			120			
kg	0,32	0,34	0,54	0,56	0,57	0,58	0,65	0,66		

Ø	160	180	200	225	250
B	211	231	251	276	301
C	195	210	225	255	
D	61		62	75	
E	50				
F	50				
G	120	135	150	180	
kg	0,67	0,72	0,76	0,86	0,89

Ø	300	350	400	450	500	550	600
B	351	401	451	501	551	601	651
C	295	328	417	480			
D	80	87	115	128			
E	80		150	140			
F	50						
G	215	250	339	380			
kg	1,01	1,13	1,38	1,44	1,64	1,7	1,76

notes:

DIN ISO 13920 Tolerances B	
revisions-no.	A1
date	17.03.2021
name	KSA
drawn by	17.03.2021 KSA
checked by	
approved by	
modified by	03.06.2025 USC

 Jeremias [®] CHIMNEY SYSTEMS	scale	1:3
	format	A4
description	Wandhalter starr, Wandabstand 50mm (Typ A) passend für Isolierstärke 25mm	
code	DWECO21Ø	
drawing-no.	01-07-04-0200-000	

sheet 1 of 1